

N 70, KOMPAKTBACKOFEN MIT MIKROWELLE, 60 X  
45 CM, FLEX DESIGN  
C29MR21V0



#### Zubehör

1 x Kombirost, 1 x Universalpfanne

#### Sonderzubehör

Z11AB15A0 Backblech, Keramik antihaf, Z11AU15A0  
Universalpfanne, Keramik antihaf, Z11CR10X0 Back- und Bratrost  
(Standard), Z11GT10X3 Glasbräter, 5,4l, Z11GU20X0 Glaspfanne,  
Z11SZ00X1 SC FlexDesign Zwischenbodenset, Z9045MY0  
FlexDesign MS 45 Compact/MW 45, Z9060AY0 (SC)FlexDesign AG  
60 Oven 60, Z12CB10A0 Backblech, emailliert, Z12CM10A0  
Aufaufpfanne, emailliert, Z12CP10A0 Pizzaform, emailliert,  
Z12CU10A0 Universalpfanne, emailliert, Z13CR10X0 Back- und  
Bratrost (Dampf), Z13CV05S0 Verblendleiste für Sockel,  
Z13CV06S0 Dekorleiste, Z1650BE0 2 Universalpfannen, schmales  
Format, Z1655CA0 Air Fry & Grillblech, Z1913X0 Backstein,  
Z19DD10X0 Dampfset für Backofen, Z9045AY0 FlexDesign AG 45  
Compact/MW 45, Z9045BY0 FlexDesign BB 45 Compact/MW 45,  
Z9045DY0 FlexDesign DB 45 Compact/MW 45, Z9060BY0  
(SC)FlexDesign BB 60 Oven 60, Z9060DY0 (SC)FlexDesign DB 60  
Oven 60, Z9060MY0 (SC)FlexDesign MS 60 Oven 60, Z9098AY0 SC  
FlexDesign AG 98 60 + MW 38, Z9098BY0 SC FlexDesign BB 98 60  
+ MW 38, Z9098DY0 SC FlexDesign DB 98 60 + MW 38, Z9098MY0  
SC FlexDesign MS 98 60 + MW 38, Z9105AY0 SC FlexDesign AG  
105 60 + 45, Z9105BY0 SC FlexDesign BB 105 60 + 45, Z9105DY0  
SC FlexDesign DB 105 60 + 45, Z9105MY0 SC FlexDesign MS 105  
60 + 45, Z912AAY0 SC FlexDesign AG 120 WD14 + 60 + 45,  
Z912ABY0 SC FlexDesign BB 120 WD14 + 60 + 45, Z912ADY0 SC  
FlexDesign DB 120 WD14 + 60 + 45, Z912AMY0 SC FlexDesign MS  
120 WD14 + 60 + 45, Z912BAY0 SC FlexDesign AG 120 60+60,  
Z912BBY0 SC FlexDesign BB 120 60+60, Z912BDY0 SC FlexDesign  
DB 120 60+60, Z912BMY0 SC FlexDesign MS 120 60+60,  
Z990AAY0 SC FlexDesign AG 90 WD 29 + 60, Z990ABY0 SC  
FlexDesign BB 90 WD 29 + 60, Z990ADY0 SC FlexDesign DB 90  
WD 29 + 60, Z990AMY0 SC FlexDesign MS 90 WD 29 + 60,  
Z990BAY0 SC FlexDesign AG 90 45 + 45, Z990BBY0 SC FlexDesign  
BB 90 45 + 45, Z990BDY0 SC FlexDesign DB 90 45 + 45,  
Z990BMY0 SC FlexDesign MS 90 45 + 45, Z99RX70X0  
Anschlusskabel 3m

Flex Design Kompaktbackofen mit Mikrowelle - austauschbare  
Designelemente mit verschiedenen Farboptionen zur Auswahl.  
Home Connect - Steuern Sie Ihren Kompaktbackofen über die  
App.

- ✓ 3.7" Full Touch TFT-Display: benutzerfreundliche Navigation für  
eine einfache und schnelle Bedienung.
- ✓ Flex Design: verändern Sie den Stil Ihrer Küche ganz nach Ihrem  
Geschmack. Zu jeder Zeit.
- ✓ Seamless Combination® mit Flex Design: damit Ihre  
Lieblingsgeräte nahtlos und stilvoll ineinander übergehen.
- ✓ Inverter-Technologie – Lebensmittel stufenweise und  
gleichmäßig erhitzen.
- ✓ Backofen mit Mikrowelle – ein starkes Doppel, das Platz und Zeit  
spart.

#### Ausstattung

##### Technische Daten

Art des Mikrowellengerätes: .....Kombinationsbetrieb mit  
Mikrowelle  
Steuerung: ..... elektronisch  
Abmessungen des Gerätes: ..... 455 x 596 x 548 mm  
Abmessungen des Garraumes: ..... 237.0 x 480 x 392.0 mm  
Länge Anschlusskabel: ..... 150.0 cm  
Nettogewicht: ..... 35.7 kg  
Bruttogewicht: ..... 38.0 kg  
EAN-Nummer: ..... 4242004266600  
Max. Mikrowellenleistung: ..... 900 W  
Anschlusswert: ..... 3600 W  
Absicherung: ..... 16 A  
Spannung: ..... 220-240 V  
Frequenz: ..... 50 Hz  
Steckerart: ..... Schuko-/Gardy.m.Erdung  
Integriertes Zubehör: ..... 1 x Kombirost, 1 x  
Universalpfanne



#### Installationszubehör

Z11SZ00X1 SC FlexDesign Zwischenbodenset, Z9045AY0 FlexDesign AG 45 Compact/MW 45, Z9045BY0 FlexDesign BB 45 Compact/MW 45, Z9045DY0 FlexDesign DB 45 Compact/MW 45, Z9045MY0 FlexDesign MS 45 Compact/MW 45, Z9105AY0 SC FlexDesign AG 105 60 + 45, Z9105BY0 SC FlexDesign BB 105 60 + 45, Z9105DY0 SC FlexDesign DB 105 60 + 45, Z9105MY0 SC FlexDesign MS 105 60 + 45, Z912AAY0 SC FlexDesign AG 120 WD14 + 60 + 45, Z912ABY0 SC FlexDesign BB 120 WD14 + 60 + 45, Z912ADY0 SC FlexDesign DB 120 WD14 + 60 + 45, Z912AMY0 SC FlexDesign MS 120 WD14 + 60 + 45, Z990BAY0 SC FlexDesign AG 90 45 + 45, Z990BBY0 SC FlexDesign BB 90 45 + 45, Z990BDY0 SC FlexDesign DB 90 45 + 45, Z990BMY0 SC FlexDesign MS 90 45 + 45

N 70, KOMPAKTBACKOFEN MIT MIKROWELLE, 60 X  
45 CM, FLEX DESIGN  
C29MR21V0

## Ausstattung

### Backofentyp und Heizart

- Kompaktbackofen mit Mikrowelle mit 16 Beheizungsarten: Ober-/Unterhitze, Thermogrill, Großflächengrill, Kleinflächengrill, Unterhitze, Gärstufe, Vorwärmen, CircoTherm® sanft, Ober-/Unterhitze sanft, Umluft, Mikrowelle, Umluft + Mikrowelle, Ober-/Unterhitze + Mikrowelle, Großflächengrill + Mikrowelle, Kleinflächengrill + Mikrowelle, Umluftgrillen + Mikrowelle
- Max. Power: 900 W; 5 Mikrowellen-Leistungsstufen (90 W, 180 W, 360 W, 600 W, boost) mit Inverter (MW)
- Intelligente Inverter-Technologie: die Maximal-Leistung wird bei längerem Betrieb bis auf 600 W reguliert
- Temperaturregelung von 30 °C - 230 °C
- Garraumvolumen: 45 l

### Zubehörträger / Auszugssystem:

- Einschubebenen: 3

### Design

- Flex Design
- TFT-Farb- und Grafikdisplay mit Full Touch Control Steuerung
- Garraum: Email anthrazit

### Reinigung

- Easy Clean® Reinigungshilfe Reinigungshilfe

### Komfort

- Backofenassistent mit Sprachsteuerung (über Amazon Alexa)
- 3,7" Full Touch TFT Display
- Easy Clock
- Optische Aufheizkontrolle
- elektronische Einstellempfehlung Ist-Temperaturkontrolle
- Klapptür, Soft Close, Soft Opening
- Soft Opening
- Automatikprogramme: Mit den Automatikprogrammen gelingt die Zubereitung immer. Einfach Gericht auswählen und Gewicht einstellen.
- Backofenbeleuchtung abschaltbar, LED-Innenbeleuchtung
- Kühlgebläse
- Edelstahl-Lüfterrad
- Home Connect

### Zubehör

- 1 x Kombirost, 1 x Universalpfanne

### Umwelt und Sicherheit

- Sehr geringe Fenstertemperatur
- 3-fache Türverglasung
- Individuell einstellbare Kindersicherung
- Automatische Sicherheitsabschaltung Restwärmeanzeige Starttaste Türkontaktschalter

### Technische Info:

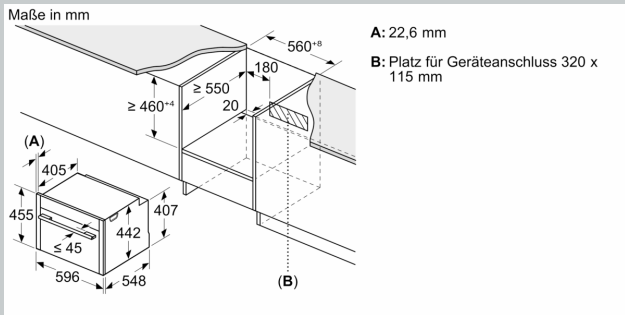
- Länge des Anschlusskabels: 150 cm
- Nennspannung: 220 - 240 V
- Gesamtanschlusswert Elektro: 3.6 kW

### Maße

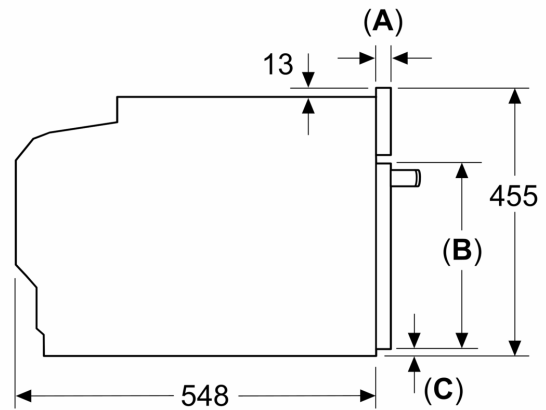
- Gerätemaße (HxBxT): 455 x 596 x 548mm
- Nischenmaße (HxBxT): 455 mm x 560 mm x 550 mm
- „Maße und Einbauhinweise zu diesem Gerät gemäß technischer Zeichnung beachten“

N 70, KOMPAKTBACKOFEN MIT MIKROWELLE, 60 X  
45 CM, FLEX DESIGN  
C29MR21V0

Maßzeichnungen

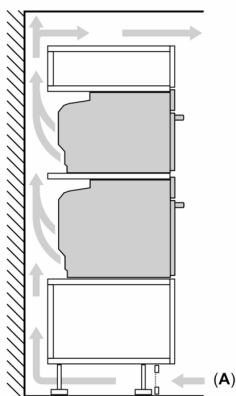


Maße in mm



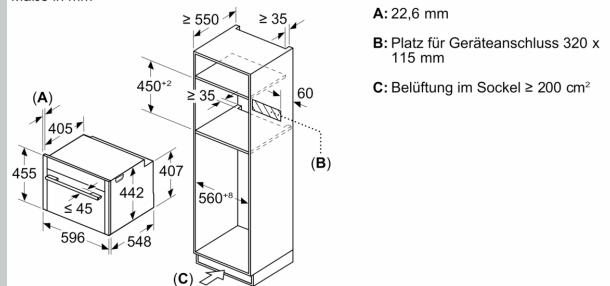
A: 22,6 mm  
B:  $\leq 347,5$  mm  
C: 7,5 mm

Einbau von zwei Geräten übereinander  
Luftaustausch



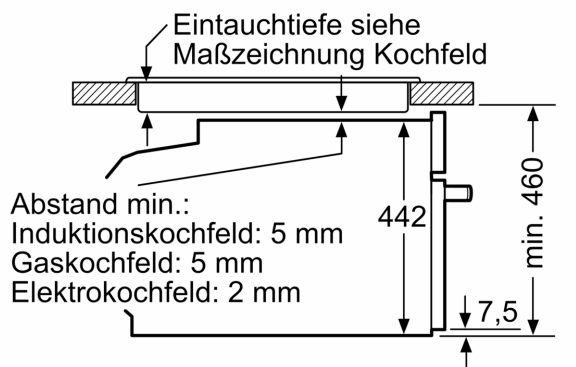
A: Lufteintritt  $\geq 200$  cm<sup>2</sup>

Maße in mm



## Maßzeichnungen

Einbau mit einem Kochfeld.



Maße in mm

Wird das Kompaktgerät unter einem Kochfeld eingebaut, muss folgende Arbeitsplattenstärke (ggf. inkl. Unterkonstruktion) beachtet werden.

Kochfeld-Typ	min. Arbeitsplattenstärke	
	aufgesetzt	flächenbündig
Induktionskochfeld	42 mm	43 mm
Vollflächen-Induktionskochfeld	52 mm	53 mm
Gaskochfeld	32 mm	43 mm
Elektrokokfeld	32 mm	35 mm