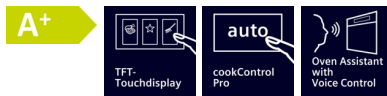


## Produktdatenblatt nach Verordnung (EU) Nr. 65/2014

Marke: Siemens
Modellkennung: HB934GGB1
Category of the household appliance model: - (-)
Energieeffizienzindex: 81,2
Energieeffizienzklasse: A+
Energieverbrauch pro Zyklus im konventionellen Modus: 0,87 kWh/Zyklus
Energieverbrauch pro Zyklus im Umluft-Modus: 0,69 kWh/Zyklus
Zahl der Garräume: 1
Wärmequelle: Elektro
Volumen: 71 l

## iQ700, Einbau-Backofen, 60 x 60 cm, Schwarz, Edelstahl HB934GBB1



Zubehör
1 x Backblech emailliert
1 x Kombirost
1 x Universalpfanne

Zusätzlich erhältliches Zubehör
HZG0AS00 : Anschlusskabel 3m , HZ915003 : Glasbräter 5,4 L , HZ6BMA00 : Zwischenbodenset , HZ66X650 : Verblendeleiste für Sockel , HZ664000 : Back- und Bratrost (Dampf) , HZ638000 : Teleskopüberauszug, ebenerunabhängig , HZ634000 : Back- und Bratrost (Standard) , HZ633070 : Profi-Pfanne, emailliert, anthrazit , HZ633001 : Deckel für Profipfanne, emailliert, anth , HZ632070 : Universalpfanne, emailliert, anthrazit , HZ631070 : Backblech, emailliert, anthrazit , HZ617000 : Pizzaform, emailliert, anthrazit , HZ538000 : varioClip-Auszug , HZ532010 : Universalpfanne, Keramik antihaft , HZ531010 : Backblech, Keramik antihaft beschichtet , HZ530000 : , HZ327000 : Backstein

Der intelligente Backofen garantiert exzellente Ergebnisse dank Backofenassistent mit Sprachsteuerung und dem Bratenthermometer Plus.

- ✓ TFT-Full-Touchdisplay - Intuitive Bedienung dank Touch-Navigation.
- ✓ cookControl Pro – Alle Gerichte immer perfekt zubereitet.
- ✓ Backofenassistent mit Sprachsteuerung – schnell und einfach zum richtigen Programm.
- ✓ Verbringen Sie weniger Zeit mit der Backofenreinigung - ecoClean.
- ✓ humidClean Plus - Für eine schnelle Reinigung wird der Schmutz vorab aufgeweicht.

### Ausstattung

#### Technische Daten

Frontfarbe : Schwarz  
 Bauform : Eingebaut  
 Integriertes Reinigungssystem : Hydrolytisch, zum Teil katalytisch  
 Min. Nischenmaße für Installation (H x B x T) : 585-595 x 560-568 x 550 mm  
 Abmessungen des Gerätes : 595 x 594 x 548 mm  
 Abmessungen des verpackten Gerätes : 670 x 680 x 670 mm  
 Material der Blende : Glas  
 Material der Tür : Glas  
 Nettogewicht : 38,4 kg  
 Nettovolumen - Backrohr 1 : 71 l  
 Beheizungsarten : Großflächengrill, Heißluft, Heißluft sanft, Kleinflächengrill, Ober-/Unterhitze, Ober-/Unterhitze sanft, Pizzastufe, Sanftgaren, Tiefkühl spezial, Umluft-Grill, Unterhitze, Vorwärmen, Warmhalten  
 Backofenregelung : elektronisch  
 Anzahl eingebauter Leuchten : 1  
 Länge Anschlusskabel : 120,0 cm  
 EAN-Nummer : 4242003902004  
 Anzahl der Innenräume (2010/30/EC) : 1  
 Energieeffizienzklasse (2010/30/EC) : A+  
 Energieverbrauch pro Ober-/Unterhitze Zyklus (2010/30/EC) : 0,87 kWh/Zyklus  
 Energieverbrauch pro Heißluft-Zyklus (2010/30/EC) : 0,69 kWh/Zyklus  
 Energieeffizienzindex (2010/30/EC) : 81,2 %  
 Anschlusswert : 3600 W  
 Absicherung : 16 A  
 Spannung : 220-240 V  
 Frequenz : 50; 60 Hz  
 Steckerart : Schuko-/Gardy.m.Erdung  
 Integriertes Zubehör : 1 x Backblech emailliert, 1 x Kombirost, 1 x Universalpfanne



## iQ700, Einbau-Backofen, 60 x 60 cm, Schwarz, Edelstahl HB934GBB1

### Ausstattung

#### Backofentyp und Heizart

- Backofen mit 13 Beheizungsarten: 3D Heißluft, Ober-/Unterhitze, Umluftgrill, Großflächengrill, Kleinflächengrill, Pizzastufe, coolStart, separate Unterhitze, Sanftgaren, Vorwärmen von Geschirr, Warmhalten, Heißluft sanft, Ober-/Unterhitze sanft
- Temperaturregelung von 30 °C - 300 °C
- 
- Garraumvolumen: 71 l

#### Zubehörträger / Auszugssystem:

- Einschubebenen: 5
- varioClip-Auszug Plus, Vollauszug, mit Stopp-Funktion

#### Design

- blackSteel Design
- touchControl-Bedienung
- studioLine Glasgriff
- Garraum: Email anthrazit

#### Reinigung

- ecoClean - Selbstreinigungshilfe : Rückwand
- humidClean
- 
- Vollglas-Innentür

#### Komfort

- Backofenassistent mit Sprachsteuerung (über Amazon Alexa)
- TFT-Full-Touchdisplay
- Elektronik-Uhr
- Optische Aufheizkontrolle
- elektronische Einstellempfehlung Ist-Temperaturkontrolle bratenThermometer
- Klapptür, Backofentür mit softMove, gedämpftes Öffnen und Schliessen
- cookControl Pro
- Bratenthermometer
- 
- Schnellaufheizung
- coolStart
- abschaltbar, Halogenleuchte
- Kühlgebläse
- Home Connect

#### Zubehör

- 1 x Backblech emailliert, 1 x Kombirost, 1 x Universalpfanne

#### Umwelt und Sicherheit

- Geringe Türtemperatur
- 3-fache Türverglasung
- Kindersicherung
- Sicherheitsabschaltung Restwärmeanzeige Starttaste Türkontaktschalter

#### Technische Info:

- Länge des Anschlusskabels: 120 cm
- Nennspannung: 220 - 240 V
- Gesamtanschlusswert Elektro: 3.6 kW
- 
- Energieeffizienzklasse (gem. EU Nr. 65/2014): A+(auf einer Energieeffizienzklassen-Skala von A+++ bis D)

- Energieverbrauch pro Zyklus im konventionellen Modus:0.87 kWh
- Energieverbrauch pro Zyklus im Umluft-Modus:0.69 kWh
- Zahl der Garräume: 1 Wärmequelle: elektrisch Innenraumvolumen:71 l

#### Maße

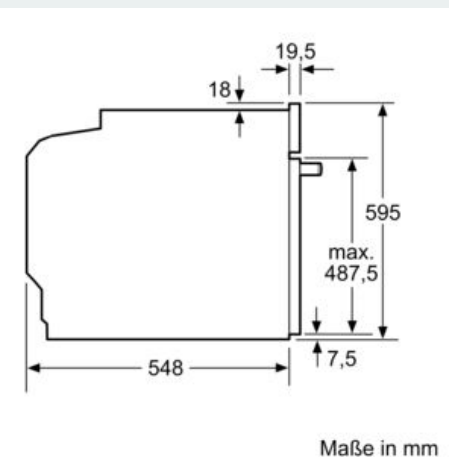
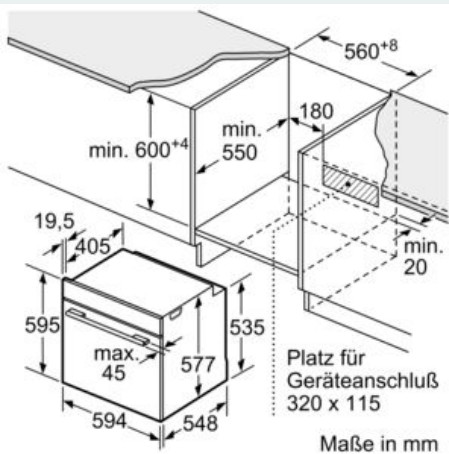
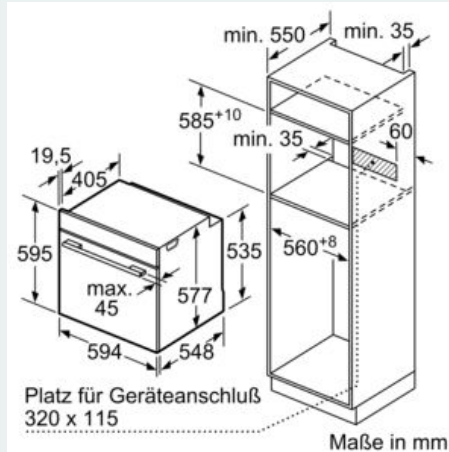
- Gerätemaße (HxBxT): 595 x 594 x 548mm
- 
- Nischenmaße (HxBxT): 595 mm x 560 mm x 550 mm
- „Maße und Einbauhinweise zu diesem Gerät gemäß technischer Zeichnung beachten“

## iQ700, Einbau-Backofen, 60 x 60 cm, Schwarz, Edelstahl HB934GBB1

### Maßzeichnungen

Wird das Gerät unter einem Kochfeld eingebaut, muss folgende Arbeitsplattenstärke (ggf. inkl. Unterkonstruktion) beachtet werden.

Kochfeld-Typ	min. Arbeitsplattenstärke	
	aufgesetzt	flächenbündig
Induktionskochfeld	37 mm	38 mm
Vollflächen-Induktionskochfeld	47 mm	48 mm
Gaskochfeld	30 mm	38 mm
Elektrokochfeld	27 mm	30 mm



Installing two appliances on top of each other  
Air exchange

