

**Produktdatenblatt nach Verordnung (EU) Nr. 65/2014**

Marke: Bosch
Modellkennung: DWK98PR60
Jährlicher Energieverbrauch: 31,5 kWh/annum
Energieeffizienzklasse: A+
Fluiddynamische Effizienz: 35,1
Klasse für die fluiddynamische Effizienz: A
Beleuchtungseffizienz: 64,9 lux/Watt
Beleuchtungseffizienzklasse: A
Fettabscheidegrad: 85,6 %
Klasse für den Fettabscheidegrad: B
Luftstrom bei minimaler / maximaler Geschwindigkeit im Normalbetrieb: 293,0 m <sup>3</sup> /h / 467,5 m <sup>3</sup> /h
Luftstrom im Betrieb auf der Intensivstufe oder Schnelllaufstufe: 837,4 m <sup>3</sup> /h
A-bewertete Luftschallemission bei minimaler / maximaler verfügbarer Geschwindigkeit im Normalbetrieb: 43 dB / 55 dB
A-bewertete Luftschallemission im Betrieb auf der Intensivstufe oder Schnelllaufstufe: 67 dB
Leistungsaufnahme im Aus-Zustand: - W
Leistungsaufnahme im Bereitschaftszustand: 0,46 W

**Informationen zu Haushaltsdunstabzugshauben (EU) No. 66/2014 (EU)**

Modellkennung: DWK98PR60
Jährlicher Energieverbrauch : 31,5 kWh/annum
Zeitverlängerungsfaktor : 0,7
Fluiddynamische Effizienz: 35,1
Energieeffizienzindex : 41,5 {1}
Gemessener Luftvolumenstrom im Bestpunkt : 404,9 m <sup>3</sup> /h
Gemessener Luftdruck im Bestpunkt : 322
Maximaler Luftstrom : 837 m <sup>3</sup> /h
Gemessene elektrische Eingangsleistung im Bestpunkt : 103,2 W
Nennleistung des Beleuchtungssystems : 8,0 W
Durchschnittliche Beleuchtungsstärke des Beleuchtungssystems auf der Kochoberfläche : 519 lux
Gemessene Leistungsaufnahme im Bereitschaftszustand : 0,46 W
Gemessene Leistungsaufnahme im Aus-Zustand : - -
Schallleistungspegel : 55 dB
Kurze Bezeichnung der bei der Überprüfung der Übereinstimmung mit den vorstehenden Anforderungen angewandten Mess- und Berechnungsmethoden oder Bezugnahme darauf: EN 61591, EN 60704-2-13, EN 50564

**Serie | 8, Wandesse, 90 cm, Klarglas  
schwarz bedruckt  
DWK98PR60**

**A<sup>+</sup>**



**Schrägese: Mit dieser Dunstabzugshaube  
haben Sie Ihre Töpfe und Pfannen bestens  
im Blick.**

- **PerfectAir Luftgütesensor:** Automatische Steuerung der Leistungsstufe für beste Abzugsleistung bei niedrigstem Geräusch.
- **Kochfeldbasierte Haubensteuerung:** Komfortable Steuerung der Dunstabzugshaubenfunktionen über das Kochfeld.
- **EcoSilence Drive:** Hocheffizienter Motor, der am Strom spart aber nicht an der Leistung.
- **DirectSelect Bedienung:** Direkte Auswahl der gewünschten Leistungsstufe und des Lichts
- **LED-Beleuchtung:** für perfekte Ausleuchtung der Kochstelle bei extrem niedrigem Energieverbrauch.

**Technische Daten**

Bauart :	Kaminesse
Approbationszertifikate :	CE, EAC-Eurasian, VDE
Länge Anschlusskabel (cm) :	130
Höhe des Gerätes ohne Kamin (mm) :	323
Mindestabstand zur Kochstelle Elektro :	450
Mindestabstand zur Kochstelle Gas :	650
Nettogewicht (kg) :	25,501
Steuerung :	elektronisch
Regelung der Leistungsstufen :	3-stufig + 2 Intensiv
Max. Gebläseleistung-Abluftbetrieb (m <sup>3</sup> /h) :	468
Gebläseleistung bei Intensivstufe-Umluftbetrieb :	460
Max. Gebläseleistung-Umluftbetrieb (m <sup>3</sup> /h) :	378
Gebläseleistung bei Intensivstufe-Abluftbetrieb (m <sup>3</sup> /h) :	837
Anzahl der Lampen (Stck) :	2
Schallleistung (dB(A) re 1 pW) :	55
Durchmesser des Abluftstutzens (mm) :	120 / 150
Material des Fettfilters :	Aluminium
EAN-Nummer :	4242002966755
Anschlusswert (W) :	166
Absicherung (A) :	10
Spannung (V) :	220-240
Frequenz (Hz) :	50; 60
Steckerart :	Schuko-/Gardy.m.Erdung
Art der Installation :	Wandmontage

**Sonderzubehör**

- DWZ0AK0R0 : Long Life Umluftset (kaminlos)
- DWZ0AK0S0 : Long Life Umluftset
- DWZ0AX5K0 : Kanalverlängerung 1000 mm
- DWZ0AX5L0 : Kanalverlängerung 1500 mm
- DWZ1AK1B6 : Clean Air Plus Geruchsfilter (Ersatz)
- DWZ1AK1I6 : Clean Air Plus Umluftset
- DWZ1AK1V6 : Clean Air Plus Umluftset (kaminlos)
- DWZ1AX5C6 : Clean Air Plus Umluftset extern
- DWZ1AX6E1 : Kanal Standard schwarz
- DZZ0XX0P0 : Long Life Geruchsfilter (Ersatzbedarf)
- DZZ1XX1B6 : Clean Air Plus Geruchsfilter (Ersatz)



## Serie | 8, Wandesse, 90 cm, Klarglas schwarz bedruckt DWK98PR60

**Schrägesse: Mit dieser Dunstabzugshaube haben Sie Ihre Töpfe und Pfannen bestens im Blick.**

### Betriebsart und Leistung

- Lüfterleistung bei Abluftbetrieb nach EN 61591:  
max. Normalstufe 467 m<sup>3</sup>/h, Intensivstufe 837 m<sup>3</sup>/h
- Geräusch min./max. Normalstufe: 43/55 dB
- Geräuschwerte nach EN 60704-2-13 bei Abluftbetrieb:  
Max. Normalstufe: 55 dB(A) re 1 pW  
Intensivstufe: 67 dB(A) re 1 pW
- Bei Einsatz des separat erhältlichen Clean Air Plus Umluftsets (Sonderzubehör) erreicht ihr Gerät im Umluftbetrieb folgende Werte:  
Umluftstufe:  
Max. Normalbetrieb: 459 m<sup>3</sup>/h  
Intensivstufe: 703 m<sup>3</sup>/h  
Geräuschwerte Umluft:  
Max. Normalstufe: 65 dB(A) re 1 pW  
Intensivstufe: 77 dB(A) re 1 pW
- Energieeffizienzklasse: A+ (auf einer Energieeffizienzklassen-Skala von A+++ bis D)
- Durchschnittlicher Energieverbrauch: 31.5 kWh/Jahr\*
- Lüfter-Effizienzklasse: A\*
- Fettfilter-Effizienzklasse: B\*
- Beleuchtungs-Effizienzklasse: A\*
- EcoSilence Drive
- Arbeitsplatzbeleuchtung mit 2 x 3W LED-Modul
- Beleuchtungsstärke: 519 lux
- Farbtemperatur: 3500 K

### Komfort

- Die Home Connect Funktionalität lässt sich durch die Einbindung zahlreicher Anwendungen externer Kooperationspartner (Partnering) beliebig erweitern
- kochfeldbasierte Haubensteuerung (mit passendem Kochfeld)
- Sprachsteuerung über gängige Sprachassistenten möglich

### Fernsteuerung und -kontrolle

- DirectSelect-Bedienung mit Lichtlinie
- Elektronische Steuerung
- PerfectAir Luftgütesensor
- Sättigungsanzeige für Fett - und Geruchsfilter
- 3 Leistungsstufen + 2 Intensivstufen
- Intensivstufen mit automatischer Rückstellung
- Boost Position
- Doppelflutiges Hochleistungsgebläse
- Wahlweise Abluft- oder Umluftbetrieb
- Bei Umluft kaminloser Betrieb möglich
- Dimm-Funktion
- SoftLight
- Reinigungsfreundlicher Innenrahmen
- Filterabdeckung aus Glas
- Randabsaugung

### Umwelt und Sicherheit

- Metallfettfilter, spülmaschinengeeignet

### Technische Informationen

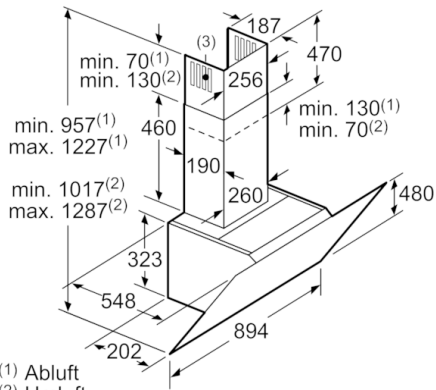
- Für Wandmontage über Kochstellen
- Schnellmontagebefestigung

### Maße

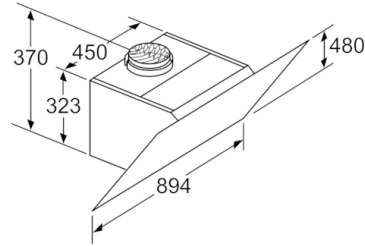
- Gerätemaße Abluft (HxBxT): 957-1227 x 894 x 548 mm
- Abluftstutzen Ø 150 mm (Ø 120 mm beiliegend)
- Gerätemaße Umluft ohne Kamin (HxBxT): 370 x 894 x 548 mm
- Gerätemaße Umluft mit Kamin (HxBxT): 1017-1287 x 894 x 548 mm
- Gerätemaße Umluft mit CleanAir Plus Umluft Set (HxBxT):  
1147 x 894 x 548 mm - Montage auf Außenkanal  
1217-1487 x 894 x 548 mm - Montage auf Innenkanal
- Gesamtanschlusswert: 166 W

\* Gemäß EU-Regulierung Nr. 65/2014

**Serie | 8, Wandesse, 90 cm, Klarglas schwarz bedruckt  
DWK98PR60**

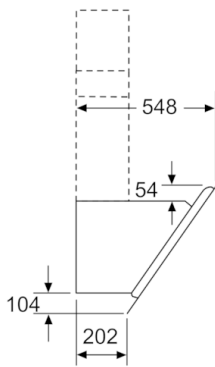


- (1) Abluft
  - (2) Umluft
  - (3) Luftaustritt - Schlitz bei  
Abluft nach unten montieren
- Maße in mm

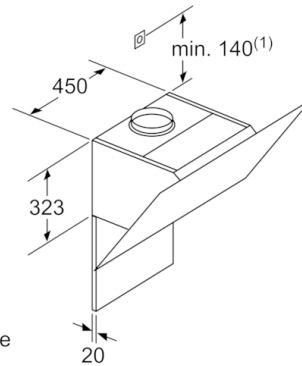


Gerät im Umluftbetrieb  
ohne Kanal  
Umluftset erforderlich

Maße in mm



Maße in mm



(1) Position  
für Steckdose

Maximale Stärke der  
Rückwand beachten.

Maße in mm

Maße in mm

